



Junior™ DC

Elemes vezérlő automatika



HASZNÁLATI UTASÍTÁS

Fontos:

2-3 másodperces késéssel reagál a szelep az **ON** vagy **OFF** gomb megnyomására energiatakarékosság céljából.



Kézi indítás

Figyelem:
Bármely menüpontból a **NEXT** gomb nyomvatartásával lehet a kézi indításba lépni

Két kézi indítás választható:

Kézi indítás zónánként (csak egy adott zónára)

+ gomb megnyomásával indítsa el a zónát (zóna ikon befejezi a villogást)

– gomb megnyomásával állítsa le a zónát

→ gomb megnyomásával léphet a következő zónára (DC-4)

Ha kilép a nyitott zónából, be fog fejeződni az öntözés a beállított öntözési idő lejártá után. Sorrendben első az első program beállított öntözési ideje, második a második program öntözési ideje, és ha nem volt beállítva öntözési idő, akkor két percig marad nyitott állapotban a zóna. Miután bezár a zóna, a vezérlő átugrik automata (**AUTO**) üzemmódba.

NEXT gomb megnyomásával léphetünk a következő kézi indítás módba.

Programonkénti kézi indítás (félautomata indítás)

Ebben az állásban bekapcsolhatja az összes beállított zónát az egyes vagy a kettes programban. A szelepek sorban kinyitnak. Az első beállított zóna a programban elkezd villogni.

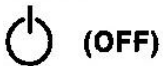
+ gomb megnyomásával indítja el a két öntözési ciklust és a – gomb megnyomásával fejezheti be.

NEXT gomb megnyomásával választhatja ki a második programot.

(Azután ismétlje az első programnál leírt lépéseket)

NEXT gomb megnyomásával léphet be az **AUTO** üzemmódba. Valamennyi zónát kikapcsolja, az öntözés befejeződik.

AUTO



Kijelzőn megjelenik a **TIME & DAY**, üzemel egy zóna, kimerült az elem és kikapcsol. (**OFF**)

– gomb megnyomásával **AUTO** módban megállíthatja az öntözést.

(**OFF** megjelenik a kijelzőn)

+ gomb megnyomásával **AUTO** módban visszatérhet az öntözéshez.

Amikor valamennyi öntözési időt növelni vagy csökkenteni szeretné az összes zónánál egy programban, akkor ezt százalékos mértékben megteheti. Az épp aktuális beállítást fogja a vezérlő 100 %-nak tekinteni. Eljuthat a Vízgazdálkodási funkcióhoz bármelyik öntözési idő beállítástól.

→ gombot nyomja amíg az összes zónán áthalad, a kijelző 100-at mutat, és az adott programban lévő aktív zónák villognak.

+ gomb megnyomásával növelheti a – gomb megnyomásával csökkentheti a százalékot.

Példa: Ha a zónák öntözési ideje az első programban (**PI**) 10 percre van beállítva és növeli a százalékot 150 %-ra, minden zóna 15 percig fog üzemelni.

(ez lesz az új 100 %)

NEXT gomb megnyomásával átugrik a manuális módba.



WATER BUDGET PI & PII

Vízgazdálkodás

Fontos tudnivalók:

NEXT gomb vezet keresztül a programlépéseken.

AUTO RETURN: Ha három percen keresztül nem nyom meg semmilyen gombot, akkor a vezérlő automatikusan visszaáll automata (**AUTO**) üzemmódba, kivéve a manuális módot.

GYORS SZÁMPÖRGETÉS: ha folyamatosan nyomva tartja a + vagy a – gombot, akkor a számok gyorsabban pörögnek

Kijelző visszaállítása OFF állásba: ha egyszerre nyomja meg a + és a – gombot és pár másodpercig nyomva tartja, akkor a kijelző visszaáll **OFF** állásba.

Program törlése: **AUTO RUN** módban a + gombot és a – gombot egyszerre nyomja, amíg a nyíl elkezd villogni. Ötször felvillan és befejeződik a törlés.

JUNIOR DC-1 és DC-4

Esőérzékelő bekötési lehetőséggel

HASZNÁLATI UTASÍTÁS

A készülék rögzíthető falra az akasztó segítségével, vagy mágnesszelepre a rögzítő konzol segítségével. Csatlakoztassa a szolenoid vezetékeit a vezérlőhöz. A vezérlő mindegyik vezetéke a megfelelő kör sorszámával van ellátva. Csatlakoztassa a szolenoid piros vezetékét a vezérlő piros vezetékéhez, azután a fekete vezetékét ugyanígy kösse össze.

Vízálló kábelcsatlakozót használjon. A be nem kötött kábelvégződéseket szigeteléssel védje a rövidzárlat elkerülése érdekében.

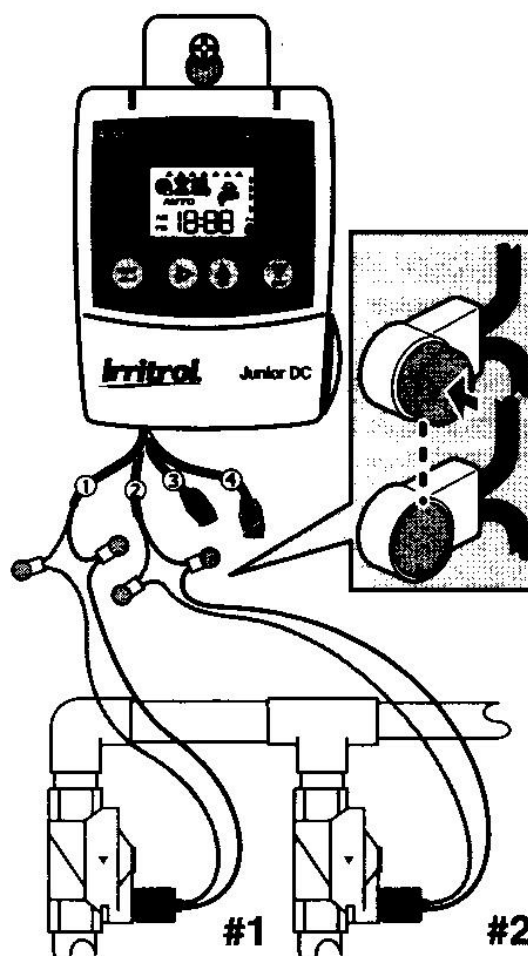
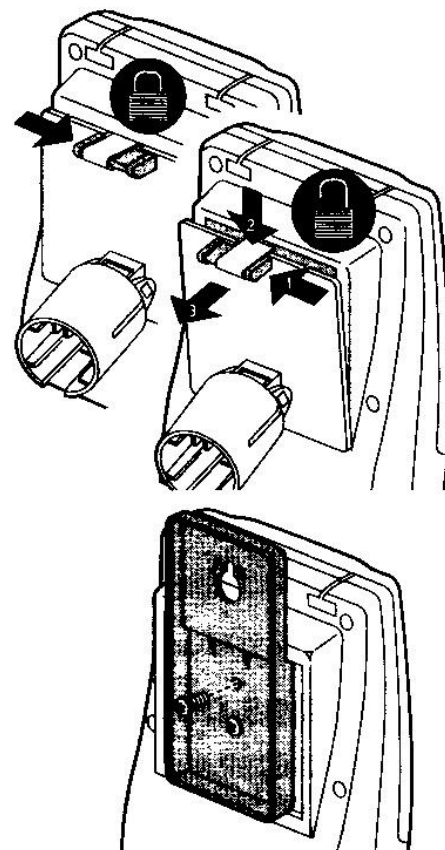
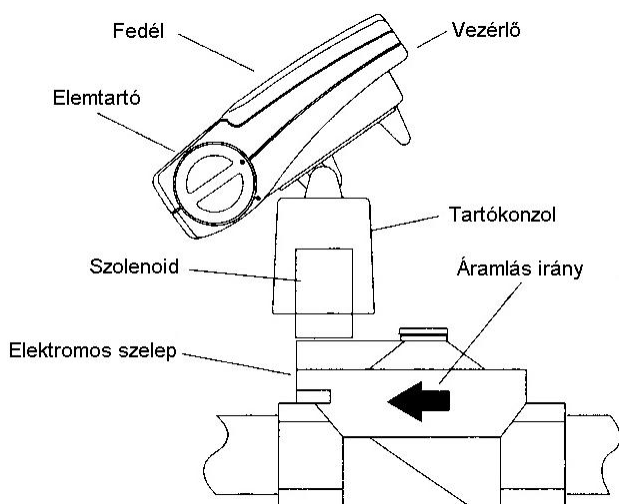
Az elemet csak a kábelek összekötése után helyezze be!

Az elem behelyezése után a vezérlő ellenőrzi, hogy a mágnesszelepek zárt állásban legyenek.

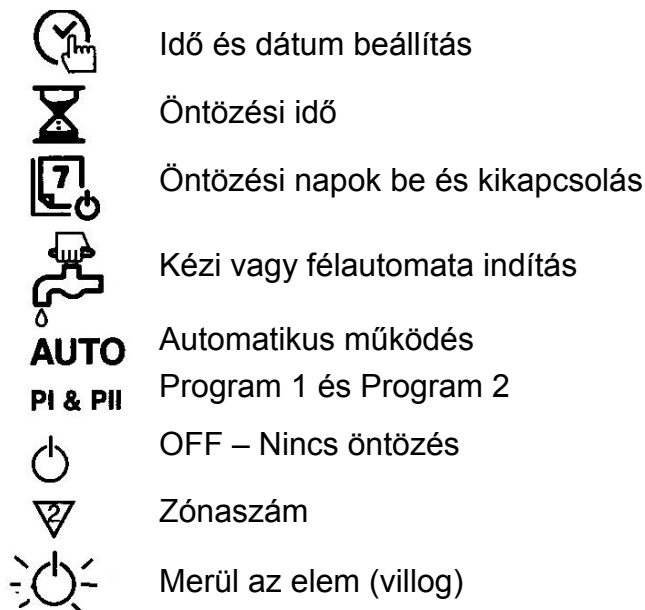
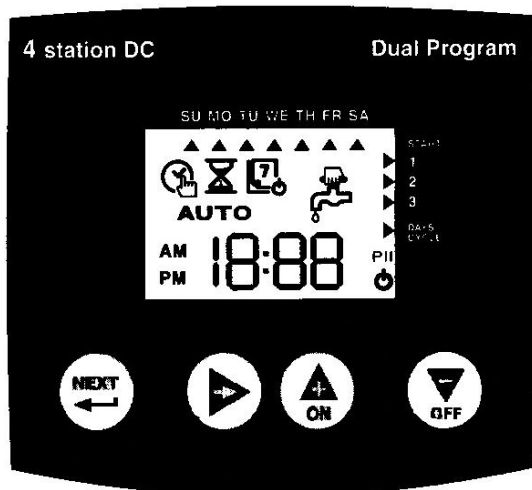
9 Voltos elem

A vezérlőt 9 voltos, impulzus üzemű szolenoiddal kell használni. A szolenoid lehet 2 vagy 3 utas, két különböző színű vezetékkel.

A szelepre rögzített vezérlő:



Vezérlőpanel



Idő és dátum beállítás

Öntözési idő

Öntözési napok be és kikapcsolás

Kézi vagy félautomata indítás

Automatikus működés

Program 1 és Program 2

OFF – Nincs öntözés

Zónaszám

Merül az elem (villog)

Vezérlő gombok

NEXT Következő lépés: a következő programozási menüpontba lép.

ON Idő és öntözési idő beállítása (növelés). Napok bekapcsolása, kézi bekapcsolás.

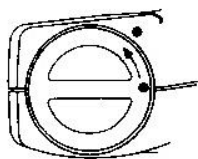
▶ Napok és zónaszámok beállítása. Öntözési időtartam százalékos beállítása.

OFF Idő és öntözési idő beállítása (csökkentés). Napok kikapcsolása és kézi kikapcsolás

Elem cseréje:

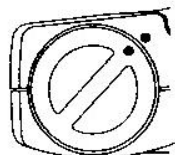
Győződjön meg róla, hogy jó minőségű 9 voltos ALKALINE elemet használ (a hosszú élettartam miatt). Normál használat mellett az elem élettartama kb. egy öntözési szezon. Ha az elem merülőben van, a kijelzőn megjelenik az ezt jelző villogó ikon, ekkor az elemet cserélni kell.

Első lépés:
Fordítsa el a fedelet (kb. 45 fokkal) az óramutató járásával Ellentétes irányban.

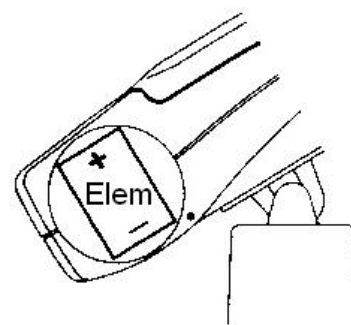


Harmadik lépés:
Helyezze be a 9 voltos elemet (a pozitív oldalával befelé)

Második lépés:
Húzza ki az elemet



Negyedik lépés:
Nyomja vissza a fedelet (abban a helyzetben amit a második kép mutat) majd csavarja vissza az eredeti helyzetébe



Öntözési Program:

Öntözési program 3 összetevőből áll:

1. Az egyes zónák öntözési ideje **2.** Öntözési napok **3.** Program kezdési ideje
Az egyes zónákat az öntözési idő megadásával rendelhetjük hozzá a programhoz.
A zónákat egyszerre mindkét programhoz is hozzárendelhetjük.

Programozás lépései

Figyelem: Ha a + vagy a – gombot nyomva tartja, a számok gyorsabban pörögnek



Dátum és idő
beállítása

Miután csatlakoztatta az elemet, a kijelzőn megjelenik a dátum és idő beállítása ikon, ha nem, nyomja a **NEXT** gombot, míg meg nem jelenik. Nyomja a → gombot addig, amíg a nyíl rá nem mutat az aktuális napra. + vagy – gombbal állíthatja be a pontos időt. **NEXT** gomb megnyomása után beállíthatja az öntözési időt



PI
PII 1
Öntözési idő-
tartam beállítása

Adja meg az összes zóna öntözési idejét, amelyet hozzá kíván adni a programhoz. Minden zóna különböző öntözési idővel programozható. + vagy a – gombbal állíthatja be az öntözési idő hosszát. → gomb megnyomásával kiválaszthatja a következő zónát a programban (DC-4-nél ismételje ezt meg valamennyi zónánál) **NEXT** gomb megnyomásával a következő programozási lépéshez ér



PI
PII 2
Öntözési napok
beállítása

Megadhatja, hogy a hét mely napján kíván öntözni vagy hány naponta. A nyíl az **SU** alatt villog + gombbal kiválaszthatja az öntözési napokat – gomb megnyomásával hagyhatja ki a napokat, melyeket nem kíván öntözni → nyomja míg a nyíl rá nem áll a **DAYS CYCLE** felíratra

Vagy



Öntözések között
lévő napok
számának a
beállítása

+ vagy – gombbal állíthatja be az öntözés ciklusát Két szám jelenik meg a kijelzőn egymás mellett, a jobb oldali mutatja, hogy hány naponta öntöz, míg a baloldali jelöli, hogy hány nap van hátra az öntözésig. 1 választása esetén minden nap, 2 esetén minden másnap, 3 esetén minden 3. nap, stb. → gomb megnyomásával térhet vissza az öntözési napok beállításához **NEXT** gomb megnyomásával léphet az öntözés kezdési időpontjának a beállításához



PI
PII 3
Indítási idő / idő
beállítása

+ vagy – gombbal állíthatja be az öntözés kezdési idejét. (Figyelem AM délelőtt PM délután) **NEXT** gomb megnyomásával léphet a következő, második kezdési időhöz

Amikor kiválasztja a program első zónáját, elsőnek ez fog öntözni. A többi zóna ebben a programban ezt követi egymás után, automatikusan.

A második (PII) program beállításához a nyomja meg a **NEXT** gombot, majd ismétlje a lépéseket. 1-től 3-ig.

Ha át akarja ugrani a második programot, nyomja a **NEXT** gombot, míg el nem éri

a kézi indítást jelölő ikont.

